



2

# FÖRGASARE

XM  
142-00/1

1

TEKNISKA DATA FÖRGASARE  
SOLEX 34-34 Z1



## Motor R2A

MÄRKE : SOLEX

TYP : 34-34 Z1 PSA 448  
: 34-34 Z1 PSA 480\* (luftkonditionering)

\* Tomgångsventil på PSA 480

BENÄMNING	INSTÄLLNINGAR (märkning)	
	1:a steget	2:a steget
- Dysa (dubbel spridare)	26 (16)	27 (8)
- Huvudmunstycke	120 ± 5 (18)	120 ± 5 (7)
- Stigrör med kompensationsmunstycke	155 ± 20 (20)	160f 20 (5)
- Emulsionsrör	3Z (19)	zc (6)
- Tomgångsmunstycke	47±3 (1)	90 ± 10 (23)
- Bränslemunstycke Econostat		70 ± 20 (24)
- Insprutare på accelerationspump	45 (17)	40 (17)
- Nål	1,8 (4)	
- Dubbel flottör	(21)	
- Behållare dubbel TOMGÅNG	(3)	
- Termostatiskt element	(2)	
- Ventilation av flottörhus	(22)	
- Positiv tvingad kapselöppning	(12)	
- Blandningsskruv (W)	(11)	
- Tomgångsskruv	(15)	
- Uppvärmningsresistans förgasarfot	(14)	

## INSTÄLLNING I BÄNK L'POLLU

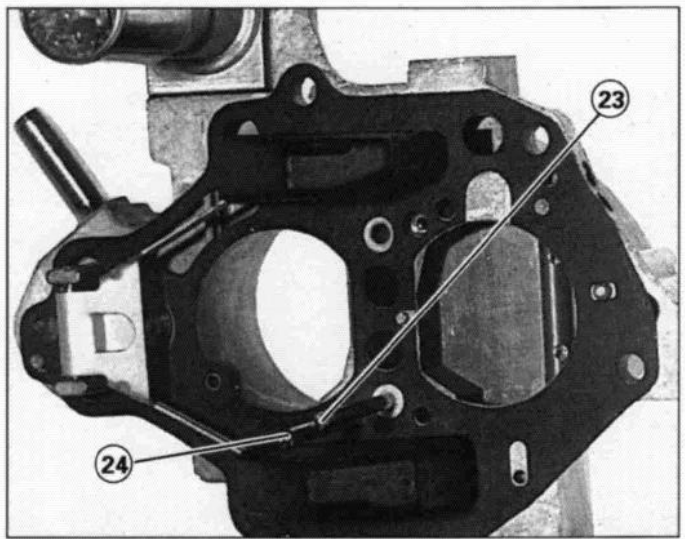
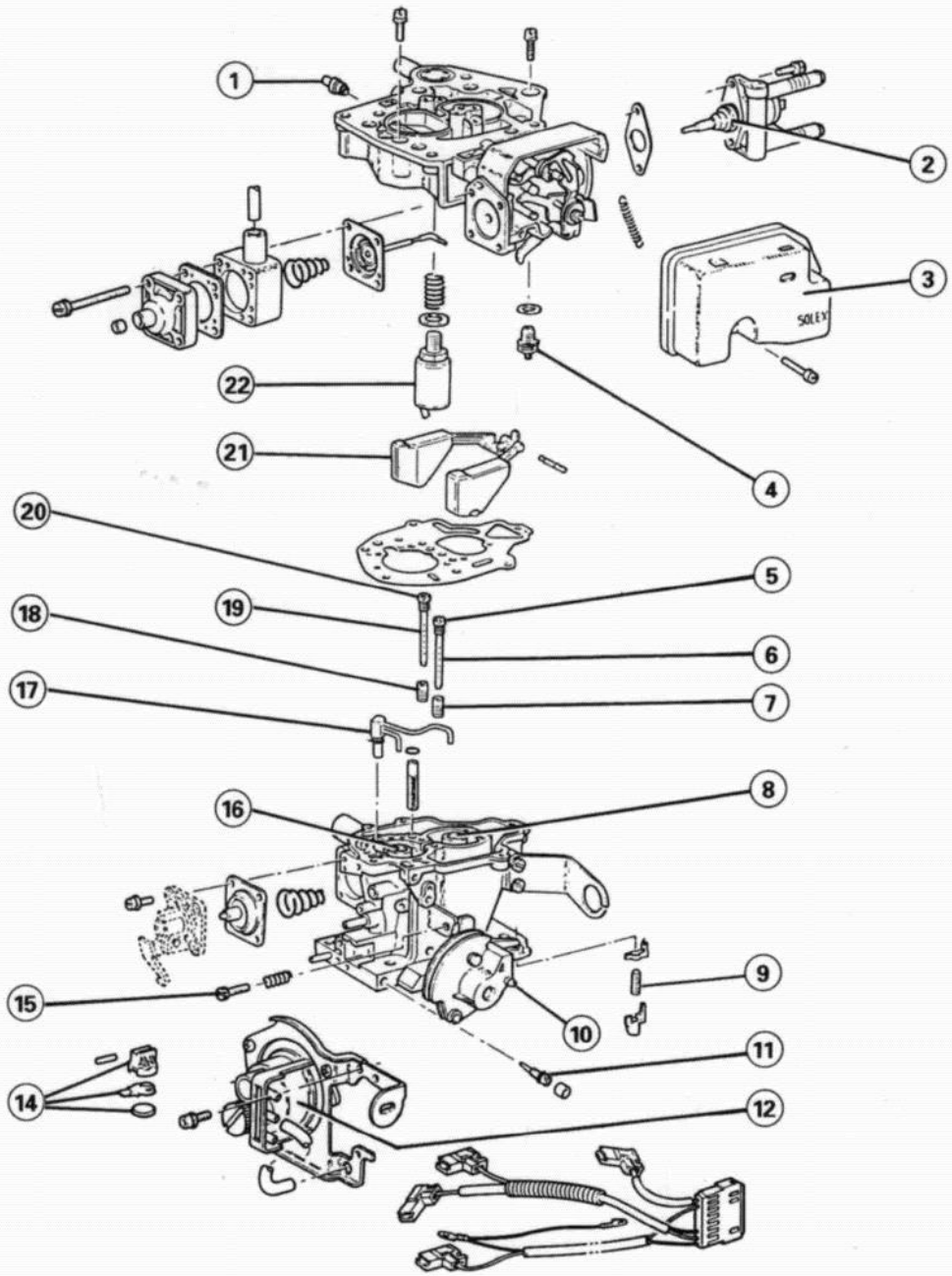
Kontroll av 2:a stegets öppning vid 20°C	2:a stegets öppning	1:a stegets öppning		Summa (1:a och 2:a steget)
		W(11) stängd	W(11) öppen	
x = 210	K = 235	N = 290	N = 310	N = 350
Chokespjället i öppen position	Justera med skruven på spjället (9) på 2:a steget.	- Dra axeln (10) förbi stoppet för spjällaxeln, för att lossa på chokearmen. - Lås startspjället i öppet läge. - Justera med tomgångsskruven (15) på 1:a steget.	- Justera med blandningsskruven (11).	- Efter kontroll anslut chokearmen



2

XM  
142-00/1

3



85-183